

INSTRUCTIONS DE POSE LINTEAUX EN BÉTON

Application

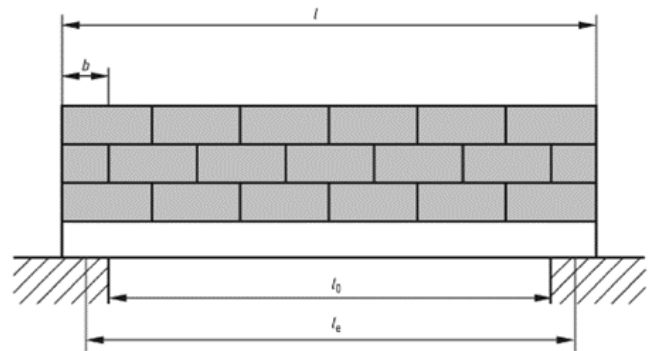
Le tableau de dimensionnement s'applique aux linteaux pour maçonnerie qui remplissent les conditions suivantes :

- La construction est conforme à la norme SN EN 845, spécifications pour composants accessoires de maçonnerie - Partie 2 : linteaux.
- La construction est constituée d'un linteau en béton sur-rélevé d'un mur en briques silico-calcaire ou en béton selon SIA 266, dont les joints sont entièrement scellés au mortier.
- La construction présente une charge uniformément répartie.
- D'autres types de maçonnerie, des charges spéciales ainsi que d'autres cas particuliers nécessitent une vérification supplémentaire. La surmaçonnerie à joints verticaux secs n'est pas autorisée !

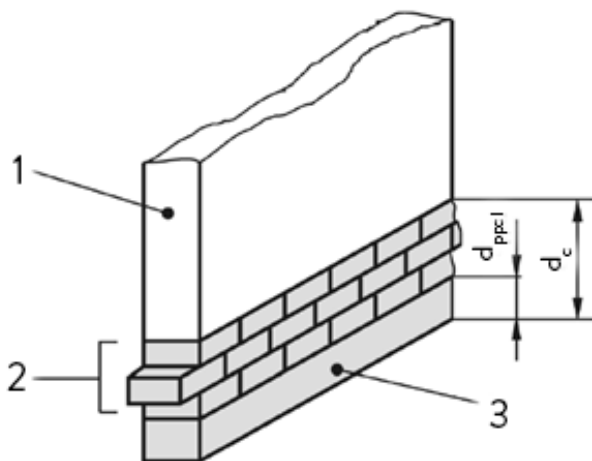
Les valeurs de dimensionnement se basent sur des calculs statiques et correspondent aux règles de dimensionnement de la norme SIA 262 (construction en béton) et de la norme SIA 266 (maçonnerie).

Les valeurs de dimensionnement qd incluent un facteur de sécurité 2.0 sur la résistance.

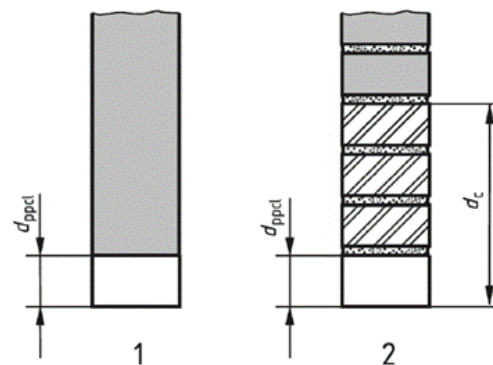
Exemple de linteau préfabriqué et statiquement complété sur le chantier.



Longueur d'appui min. 2x 12.5 c



- 1 Charge de maçonnerie
- 2 Élément statique complémentaire (maçonnerie ou béton)
- 3 Linteau préfabriqué



Charges admissibles maximales (qd) sur les linteaux en béton H1001

Lin-teau en béton longueur L = (y compris appuis 2 x 12,5 cm)

Lin-teau en béton sans maçonnerie au-dessus

| H (cm) | B (cm) | L (cm) | | | | | | | |
|--------|--------|--------|-------|-------|-------|-------|-------|------|------|
| | | 103 | 129 | 155 | 181 | 207 | 233 | 259 | 285 |
| 14 | 10 | 24,62 | 14,88 | 11,25 | 8,10 | 6,15 | 4,80 | 3,85 | 3,15 |
| 14 | 12 | 25,48 | 16,05 | 11,05 | 8,05 | 6,10 | 4,77 | 3,82 | 3,12 |
| 14 | 14,5 | 35,74 | 23,14 | 15,95 | 11,63 | 8,83 | 6,92 | 5,55 | 4,54 |
| 14 | 18 | 25,18 | 15,94 | 15,89 | 11,57 | 8,77 | 6,86 | 5,49 | 4,48 |
| 14 | 20 | 36,35 | 23,05 | 15,86 | 11,54 | 8,74 | 6,82 | 5,46 | 4,45 |
| 19 | 12 | 38,10 | 28,58 | 22,86 | 17,00 | 12,93 | 10,15 | 8,16 | 6,69 |
| 19 | 14,5 | 53,03 | 33,69 | 23,23 | 16,94 | 12,87 | 10,09 | 8,10 | 6,63 |
| 19 | 18 | 52,95 | 33,60 | 23,14 | 16,86 | 12,79 | 10,01 | 8,02 | 6,55 |

Lin-teau en béton avec maçonnerie au-dessus

Maçonnerie en briques silico-calcaire (K) ou en béton (C) selon SIA 266

| dc (cm) | H (cm) | B (cm) | L (cm) | | | | | | | |
|---------|--------|--------|--------|-------|-------|-------|-------|-------|-------|-------|
| | | | 103 | 129 | 155 | 181 | 207 | 233 | 259 | 285 |
| 36,5 | 14 | 10 | 25,32 | 19,58 | 13,45 | 9,76 | 7,38 | 5,75 | 4,58 | 3,71 |
| | 14 | 12 | 40,10 | 25,35 | 17,42 | 12,65 | 9,57 | 7,46 | 5,95 | 4,83 |
| | 14 | 14,5 | 45,09 | 28,55 | 19,60 | 14,23 | 10,75 | 8,37 | 6,67 | 5,42 |
| | 14 | 18 | 55,05 | 34,85 | 26,22 | 19,05 | 14,40 | 11,23 | 8,96 | 7,28 |
| | 14 | 20 | 66,48 | 42,11 | 28,94 | 21,02 | 15,89 | 12,39 | 9,88 | 8,03 |
| | 19 | 12 | 28,81 | 18,19 | 12,46 | 9,01 | 6,78 | 5,25 | 4,16 | 3,35 |
| | 19 | 14,5 | 45,07 | 28,53 | 19,58 | 14,21 | 10,73 | 8,35 | 6,65 | 5,39 |
| | 19 | 18 | 60,20 | 38,12 | 26,19 | 19,02 | 14,37 | 11,19 | 8,92 | 7,25 |
| 46,5 | 14 | 10 | 56,60 | 35,90 | 24,73 | 18,01 | 13,66 | 10,68 | 8,55 | 6,95 |
| | 14 | 12 | 65,65 | 41,65 | 28,68 | 20,88 | 15,84 | 12,38 | 9,91 | 8,09 |
| | 14 | 14,5 | 82,03 | 52,05 | 35,85 | 26,11 | 19,80 | 15,49 | 12,40 | 10,13 |
| | 14 | 18 | 97,14 | 61,62 | 42,43 | 30,89 | 23,42 | 18,31 | 14,66 | 11,96 |
| | 14 | 20 | 103,37 | 65,56 | 45,13 | 32,84 | 24,89 | 19,45 | 15,56 | 12,69 |
| | 19 | 12 | 65,76 | 41,72 | 28,72 | 20,90 | 15,85 | 12,39 | 9,91 | 8,09 |
| | 19 | 14,5 | 82,00 | 52,03 | 35,82 | 26,08 | 19,78 | 15,46 | 12,38 | 10,10 |
| | 19 | 18 | 97,11 | 61,59 | 42,39 | 30,86 | 23,39 | 18,28 | 14,62 | 11,93 |
| 60 | 14 | 10 | 91,23 | 57,95 | 39,95 | 29,15 | 22,15 | 17,85 | 13,95 | 11,40 |
| | 14 | 12 | 100,27 | 63,67 | 43,89 | 32,00 | 24,30 | 19,03 | 15,27 | 12,48 |
| | 14 | 14,5 | 131,85 | 83,78 | 57,75 | 42,15 | 32,01 | 25,09 | 20,14 | 16,49 |
| | 14 | 18 | 146,96 | 93,31 | 64,30 | 46,87 | 35,59 | 27,87 | 22,35 | 18,27 |
| | 14 | 20 | 153,17 | 97,22 | 66,98 | 48,81 | 37,04 | 28,99 | 23,23 | 18,98 |
| | 19 | 12 | 115,65 | 73,45 | 50,67 | 36,96 | 28,41 | 22,02 | 17,68 | 14,48 |
| | 19 | 14,5 | 131,87 | 83,75 | 57,74 | 42,11 | 31,99 | 25,06 | 20,12 | 16,46 |
| | 19 | 18 | 146,93 | 93,27 | 64,27 | 46,84 | 35,56 | 27,84 | 22,32 | 18,24 |

Charges admissibles maximales (qd) sur les linteaux en béton H1003

Lin-teau en béton longueur L = (y compris appuis 2 x 12,5 cm)

| H (cm) | B (cm) | L (cm) | | | | | |
|--------|--------|--------|-------|-------|-------|-------|-----|
| | | 100 | 120 | 140 | 160 | 200 | 300 |
| 8 | 10 | 12,195 | 8,05 | 6,17 | 4,7 | | |
| 8 | 12,5 | 12,17 | 8,41 | 6,145 | 4,675 | 2,95 | |
| 8 | 15 | 12,145 | 8,385 | 6,12 | 4,65 | 2,925 | |
| 8 | 17,5 | 12,12 | 8,36 | 6,095 | 4,625 | 2,9 | |

Linéau en béton avec maçonnerie au-dessus

Maçonnerie en briques silico-calcaire (K) ou en béton (C) selon SIA 266

| dc (cm) | H (cm) | B (cm) | L (cm) | | | | | |
|------------|-----------|-----------|--------|--------|--------|--------|--------|--------|
| | | | 100 | 120 | 140 | 160 | 200 | 300 |
| 36,5 | 8 | 10 | 32,85 | 22,71 | 16,59 | 12,615 | 7,95 | 3,335 |
| | 8 | 12,5 | 44,43 | 30,715 | 22,45 | 17,085 | 10,775 | 4,54 |
| | 8 | 15 | 52,1 | 36,025 | 26,325 | 20,03 | 12,625 | 5,315 |
| | 8 | 17,5 | 57,575 | 39,79 | 29,07 | 22,11 | 13,925 | 5,845 |
| 46,5 | 8 | 10 | 60,085 | 41,6 | 30,435 | 23,2 | 14,685 | 6,28 |
| | 8 | 12,5 | 71,635 | 49,575 | 36,275 | 27,64 | 17,49 | 7,465 |
| | 8 | 15 | 79,295 | 54,86 | 40,13 | 30,565 | 19,32 | 8,215 |
| | 8 | 17,5 | 84,75 | 58,605 | 42,85 | 32,625 | 20,6 | 8,72 |
| 60 | 8 | 10 | 96,85 | 67,3 | 49,15 | 37,45 | 23,785 | 10,255 |
| | 8 | 12,5 | 108,35 | 75,035 | 54,94 | 41,895 | 26,56 | 11,41 |
| | 8 | 15 | 115,99 | 80,29 | 58,76 | 44,79 | 28,36 | 12,13 |
| | 8 | 17,5 | 121,4 | 84,005 | 61,455 | 46,915 | 29,605 | 12,605 |