

## Technisches Produktblatt

# M8411 ROZTEC® MINI Winkelplatten

Dezember 2019 / Seite 1 von 15

### 1. Allgemeines

Die ROZTEC® MINI Winkelplatten (werden zum Teil auch Mauerscheiben genannt) sind bewehrt und werden für ein Abfangen von Geländesprüngen eingesetzt. Sie werden in der Regel in Gartenanlagen eingebaut.

Die Winkelplatten sind dank den integrierten Versetzschlaufen einfach zu versetzen. Innen- und Aussenradien können bei ROZTEC® MINI Winkelplatten fast «beliebig» gewählt werden. Das Lieferprogramm beinhaltet gerade Winkelplatten und dazu passende Eckelemente für Eckausbildungen.



Bild 1: ROZTEC® MINI Winkelplatten als Böschungssicherung



Bild 2: ROZTEC® MINI Winkelplatten für Raumtrennung

Bei der Verwendung der Winkelplatten ist unsere technische Wegleitung «Betonhangsicherungen» zusätzlich zu beachten. Sie entspricht dem heutigen Stand der Technik und bezieht sich auf den Normalfall.

Es ist Pflicht der Bauherren, Planer und Ausführenden, unsere Vorgaben nach bestem Wissen und Gewissen zu befolgen und allenfalls zusätzliche Massnahmen und Kontrollen anzuordnen.

ROZTEC® MINI Winkelplatten werden nach Norm SN EN 13369 hergestellt und überprüft.

### 2. Einsatzgebiete

Die ROZTEC® MINI Winkelplatten werden für Böschungssicherungen und Abtreppungen bis ca. 50 cm verwendet. Gartenanlagen und Abgrenzungen lassen sich mit den Betonelementen attraktiv gestalten.

Die Einsatzgebiete sind von der Art und Höhe der Belastung abhängig. In Bezug auf das Einsatzgebiet mit den entsprechenden Fundamentabmessungen werden fünf standardisierte Lastfälle unterschieden. Dabei müssen auch die Baugrund- und Grundwasserbedingungen für die Einbausituation berücksichtigt werden.

### 3. Betoneigenschaften

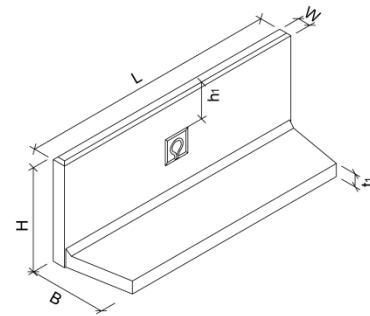
Sämtliche ROZTEC® MINI Winkelplatten werden mit selbstverdichtetem Beton hergestellt und weisen folgende Eigenschaften auf:

Eigenschaft	Wert
Festigkeitsklasse	C 60/75
Expositionsklassen	XC4
Maximale Korngrösse	D <sub>max.</sub> 8

Tabelle 1: Eigenschaften von ROZTEC® MINI Winkelplatten

### 4. Lieferprogramm

Das Lieferprogramm enthält ROZTEC® MINI Winkelplatten mit verschiedenen Höhenabstufungen für standardisierte Belastungsfälle. Die geraden Elemente haben eine Baulänge von 50, 100 und 200 cm. Eckelemente haben eine Seitenlänge von 50 cm. Die Mauerkrone beträgt 5 cm. Die Seitenwände wie auch die Bodenplatten sind nach hinten verjüngt, dadurch lassen sich problemlos Kurven gegen innen wie auch aussen bilden. Die Sichtseiten sind schalungsglatt. Sämtliche Kanten sind gefast.

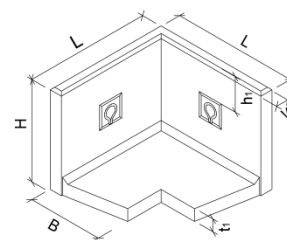


**Bild 3: ROZTEC® MINI Winkelplatte**

**Bild 4: ROZTEC® MINI Winkelplatte**

Art.-Nr.	Länge	Breite	Höhe	Wandstärke	Fussstärke	Höhe Schlaufen	Anzahl Schlaufen	Menge	Gewicht
	L cm	B cm	H cm	W cm	t <sub>1</sub> cm	h <sub>1</sub> cm	M Stk.	M Stk./Pal.	G kg/Stk.
118977	50	30	25	5	5	ca. 6	1	24	29
114175	100	30	25	5	5	ca. 6	1	12	60
128138	200	30	25	5	5	ca. 8	2	8	124
133900	50	30	40	5	5	ca. 20	1	24	39
131816	100	30	40	5	5	ca. 20	1	12	79
136764	200	30	40	5	5	ca. 20	2	8	161
103276	50	35	55	5	5	ca. 21	1	16	50
110752	100	35	55	5	5	ca. 21	2	8	104
115733	200	35	55	5	5	ca. 21	2	6	210

**Tabelle 2: Technische Werte ROZTEC® MINI Winkelplatten**



**Bild 5: ROZTEC® MINI Eckelement**

**Bild 6: ROZTEC® MINI Eckelement**

Art.-Nr.	Länge	Breite	Höhe	Wandstärke	Fussstärke	Höhe Schlaufen	Anzahl Schlaufen	Menge	Gewicht
	L cm	B cm	H cm	W cm	t <sub>1</sub> cm	h <sub>1</sub> cm	M Stk.	M Stk./Pal.	G kg/Stk.
114569	50	30	25	5	5	ca. 8	2	8	48
111367	50	30	40	5	5	ca. 21	2	8	66
104346	50	35	55	5	5	ca. 25	2	8	85

**Tabelle 3: Technische Werte ROZTEC® MINI Eckelemente**

## 5. Dimensionierung

ROZTEC® MINI Winkelplatten werden für standardisierte Lastfälle bemessen und hergestellt. Weichen die Randbedingungen von den nachstehenden Grundlagen ab oder müssen spezielle Lastfälle berücksichtigt werden, ist eine gesonderte statische Berechnung erforderlich.

Wird die Tragfähigkeit von einer Winkelplatte überschritten, so kann es zu einem Versagen der Konstruktion kommen. Aus diesem Grunde ist es wichtig, dass die spätere Nutzung bereits in der Planung richtig beurteilt wird.

### 5.1. Bodenkennwerte

Die in den nachstehenden Tabellen angegebenen Richtwerte basieren auf folgende Bodenkennwerte:

Raumgewicht des Erdmaterials	$\gamma = 20 \text{ kN/m}^3$
Winkel der inneren Reibung	$\varphi = 30^\circ$
Wandreibungswinkel	$\delta = 2/3 \varphi = 20^\circ$
Kohäsion	$c = 0$

Wird für die Hinterfüllung bindig-lehmiges Material oder Humus verwendet, dessen Winkel der inneren Reibung  $\varphi < 30^\circ$  ist, muss die zulässige Bauhöhe um den Höhenkorrekturfaktor K1, gemäss Diagramm 1, reduziert werden.

Bei grösseren Mauerhöhen, hohen Auflasten und/oder unsicherem Baugrund muss die Dimensionierung der Fundation durch den örtlichen Ingenieur erfolgen. Die Sicherheiten gegen Kippen, Gleiten, Grundbruch und Setzungen müssen ebenfalls überprüft werden.

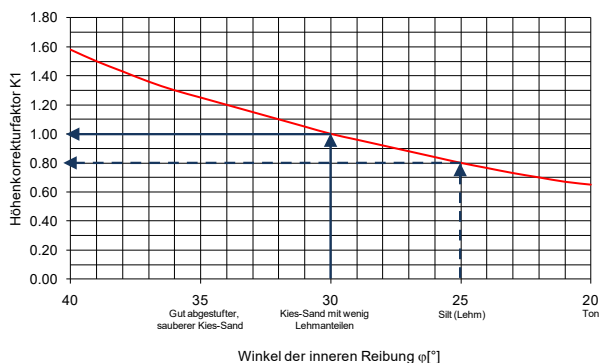


Diagramm 1: Höhenkorrekturfaktor K1

### 5.2. Baugrund

ROZTEC® MINI Winkelplatten sind auf einen tragfähigen Baugrund mit einer zulässigen Bodenpressung von  $\sigma \geq 150 \text{ kN/m}^2$  zu versetzen.

Unterhalb der Fundamentsohle muss bis zur Frosttiefe ein guter, tragfähiger und frostsicherer Boden vorhanden sein. In der Regel ist ein Materialwechsel notwendig, da die meisten Böden nicht genügend frostsicher sind.

Eine Versetzung ohne die Bildung eines zusätzlichen Streifenfundamentes aus Beton ist nur bei Winkelplatten mit geringer Bauhöhe und kleinen zusätzlichen Auflasten zulässig.

### 5.3. Lastfälle

Die standardisierten Lastfälle der CREABETON BAUSTOFF AG ergeben sich aufgrund der Einbausituation und der Nutzung des hinter bzw. oberhalb der ROZTEC® MINI Winkelplatte. Dabei ist die spätere Nutzung zu berücksichtigen.

ROZTEC® MINI Winkelplatten wurden für die standardisierten Lastfälle A, D, E, F und G bemessen.

Es kann vorkommen, dass es zu einer Kombination von verschiedenen Belastungen und Geländeform kommen kann. In der Regel sollte eine Zuordnung zu einem nachstehenden Lastfall möglich sein. Ansonsten muss auf eine stärkere Winkelplatte wie ROZTEC® MIDI Winkelplatte ausgewichen werden.

In höher gelegenen Regionen sind erhebliche Schneelasten zu berücksichtigen, die sich zu den anderen Lasten addieren.

Die Winkelplatten wurden so bemessen, dass sie auf der Rückseite den Druck durch das Erdmaterial übernehmen. Zusätzlichen Druck, zum Beispiel durch Hangwasser, wurde in den Bemessungen nicht berücksichtigt. Hangwasser oder einsickerndes Oberflächenwasser ist durch geeignete Massnahmen geregelt abzuleiten.

#### 5.3.1. Lastfall A

Lastfall für horizontale Hinterfüllung ohne Auflast.

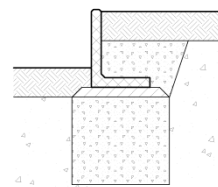
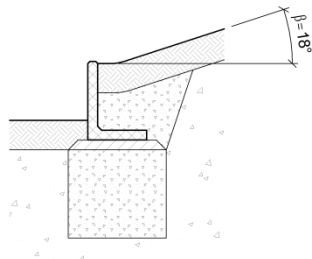


Bild 7: Lastfall A

Raumgewicht des Erdmaterials	$\gamma = 20 \text{ kN/m}^3$
Winkel der inneren Reibung	$\varphi = 30^\circ$
Geländeneigung	$\beta = 0^\circ$
Auflast	$q = 0 \text{ kN/m}^2$

### 5.3.2. Lastfall D

Lastfall für Hinterfüllung mit einer Böschungsneigung oberhalb der Winkelplatte von 1:3,  $\beta = 18^\circ$ .

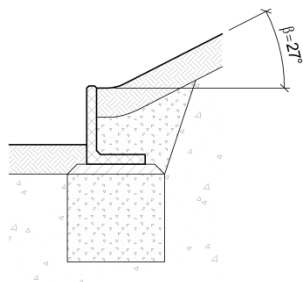


**Bild 8: Lastfall D**

Raumgewicht des Erdmaterials	$\gamma = 20 \text{ kN/m}^3$
Winkel der inneren Reibung	$\varphi = 30^\circ$
Geländeneigung	$\beta = 18^\circ$
Auflast	$q = 0 \text{ kN/m}^2$

### 5.3.3. Lastfall E

Lastfall für Hinterfüllung mit einer Böschungsneigung oberhalb der Winkelplatte von 1:2,  $\beta = 27^\circ$ .

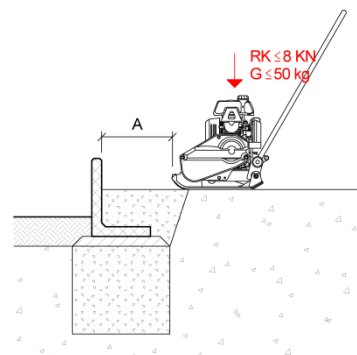


**Bild 9: Lastfall E**

Raumgewicht des Erdmaterials	$\gamma = 20 \text{ kN/m}^3$
Winkel der inneren Reibung	$\varphi = 30^\circ$
Geländeneigung	$\beta = 27^\circ$
Auflast	$q = 0 \text{ kN/m}^2$

### 5.3.4. Lastfall F

Lastfall für Einbausituation, verursacht durch Verdichtungsgerät mit einem Gewicht  $\leq 50 \text{ kg}$  und einer Rüttelkraft  $\leq 8 \text{ kN}$ .

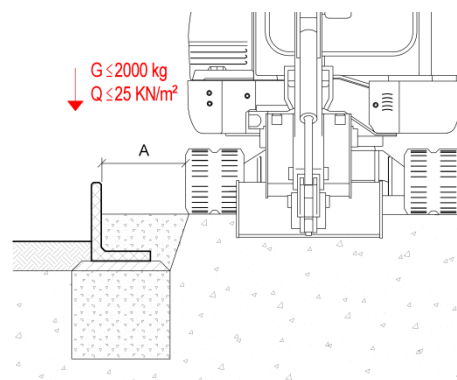


**Bild 10: Lastfall F**

Raumgewicht des Erdmaterials	$\gamma = 20 \text{ kN/m}^3$
Winkel der inneren Reibung	$\varphi = 32.5^\circ$
Geländeneigung	$\beta = 0^\circ$
Abstand von der Mauerkrone	$A = 0.4 \text{ m}$
Verdichtungsgerät Gewicht	$G \leq 50 \text{ kg}$
Verdichtungsgerät Rüttelkraft	$RK \leq 8 \text{ kN}$
Verdichtungsgerät Rüttelkraft	$RK \leq 25 \text{ kN/m}^2$

### 5.3.5. Lastfall G

Lastfall für Einbausituation, verursacht durch Befahren hinter der Winkelplatte mit Minibagger bis zu einem Betriebsgewicht bis 2 to und einer Bodenpressung unter den Rauhen bis  $25 \text{ kN/m}^2$ .



**Bild 11: Lastfall G**

Raumgewicht des Erdmaterials	$\gamma = 20 \text{ kN/m}^3$
Winkel der inneren Reibung	$\varphi = 30^\circ$
Geländeneigung	$\beta = 0^\circ$
Abstand von der Mauerkrone	$A = 0.80 \text{ m}$
Betriebsgewicht Gewicht	$G \leq 2000 \text{ kg}$
Bodenpressung unter Raupe	$Q \leq 25 \text{ kN/m}^2$

## 6. Planungsgrundlagen

### 6.1. Fundamentausbildung

Grundsätzlich sind alle ROZTEC® MINI Winkelplatten auf tragfähigem, wasserdurchlässigem Material frostfrei zu

versetzen. Je nach Lastfall und Bodenverhältnissen können die Winkelplatten mit oder ohne Streifenfundament versetzt werden. Angaben über die Ausbildung des Fundamentes sind den Anhängen A bis C zu entnehmen.

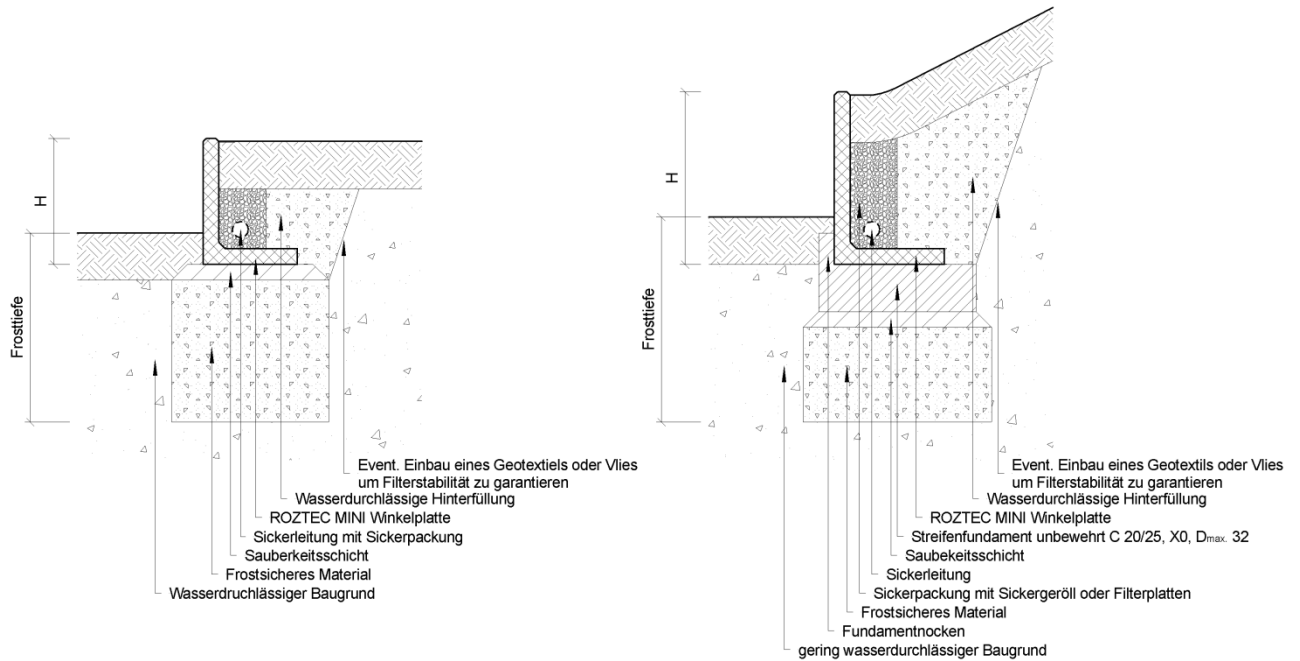


Bild 12: Schematische Darstellung des Aufbaus mit oder ohne Streifenfundament

### 6.2. Innenkurven

Grundsätzlich können Innenkurven mit jedem beliebigen Winkel erstellt werden. Zu berücksichtigen ist, dass durch die Innenkurve klaffende Fugen zwischen den einzelnen Elementen entstehen.

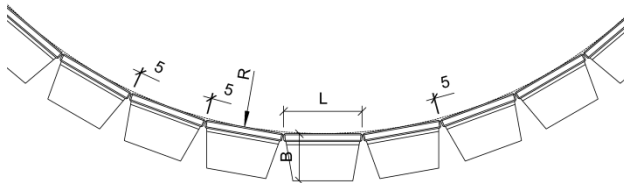


Bild 13: Innenkurve

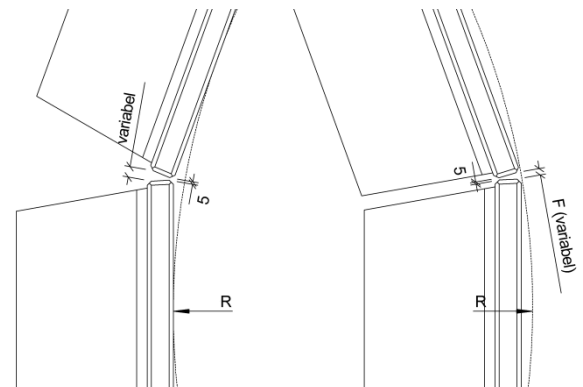
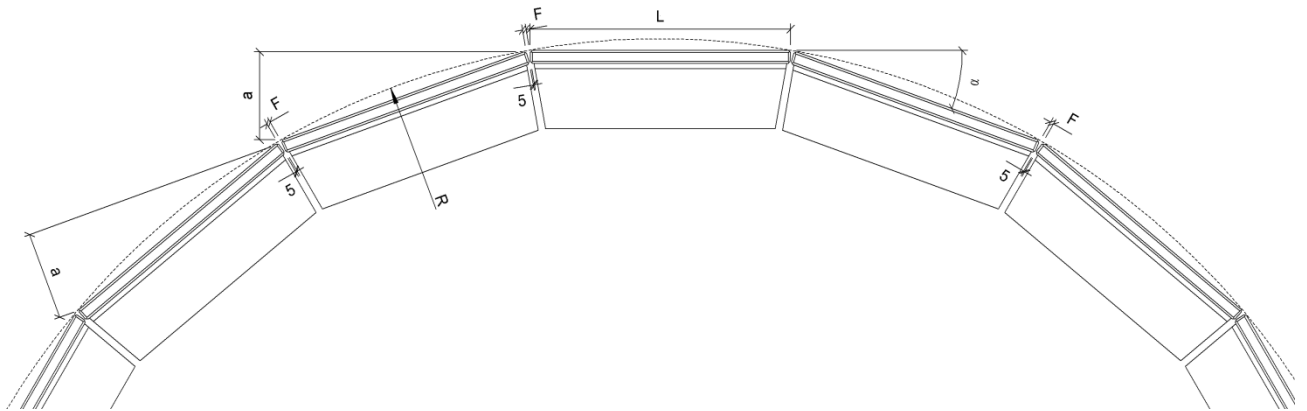


Bild 14: Klaffende Fugen bei Kurven

### 6.3. Aussenkurven

Um Aussenkurven erstellen zu können, sind keine Gehrungsschnitte notwendig. Die hintere Fusslänge ist kürzer als die vordere Elementlänge. Mit dieser Verkürzung können die Winkelplatten bis 20° abgewinkelt werden.



**Bild 15: Aussenkurve**

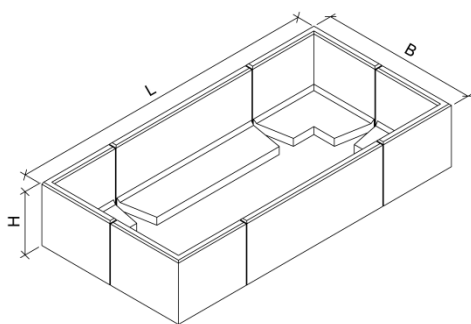
Elementlänge L cm	minimaler Radius R cm	Abwinklung $\alpha$ °	Abstichmass a cm	klaffende Fuge F cm	Kreis $\beta$ °	Anzahl M Stk.
50	155	20.0	17.1	3.1	360	18
100	295	20.0	34.2	3.1	360	18
200	585	20.0	68.4	3.1	360	18

**Tabelle 4: Technische Werte für Konstruktion einer Aussenkurve**

#### 6.4. Eckelemente

Auch bei den Eckelementen ist die hintere Fusslänge kürzer als die vordere Elementlänge. Anschliessende Aussenkurven sind ohne Gehrungsschnitte möglich.

Mit den Eckelementen lassen sich z.B. auch grosse Pflanzentröge oder Hochbeete ausführen.



**Bild 16: Konstruktion eines Hochbeetes**

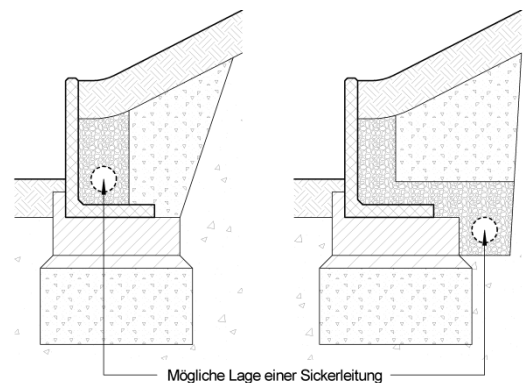
#### 6.5. Entwässerung der Winkelplatten

Der Entwässerung hinter den Winkelplatten ist besondere Beachtung zu schenken. Das in die Hinterfüllung einsickernde Regen- oder Hangwasser muss abgeleitet werden. Es darf sich kein Wasser hinter den Winkelplatten stauen.

Weist der anstehende Baugrund eine zu geringe Wasserdurchlässigkeit auf, muss eine Sickerleitung mit entsprechen-

der Sickerpackung am Fuss der Winkelplatten angeordnet werden.

An den Sickerleitungen dürfen keine Entwässerungsleitungen von Dächern oder Strassen- und Platzentwässerungen angeschlossen werden.



**Bild 17: Mögliche Lagen von Sickerleitungen**

#### 7. Bestellung

ROZTEC® MINI Winkelplatten können im Kundenservice-center der CREABETON BAUSTOFF AG bestellt werden.

#### 8. Lieferung und Ablad

ROZTEC® MINI Winkelplatten werden auf Paletten geliefert. Für eine ordnungsgemässe Zufahrt und für den Ablad ist der Besteller verantwortlich. Der Ablad kann als Dienstleistung bei der CREABETON BAUSTOFF AG gegen einen entsprechenden Aufpreis angefordert werden.

Für den Ablad, den internen Baustellen-transport und das Versetzen sind werkseitig Versetzschlaufen an der Rückseite eingelegt. Für den Transport auf der Baustelle wie auch für das Versetzen der Elemente ist ein geeignetes Hebe-gerät mit Feinhub erforderlich. Grösse und Art des Hebe-gerätes ergibt sich zum einen aus den Bodenverhältnissen, zum anderen aus dem Gewicht der einzelnen ROZTEC® MINI Winkelplatten (ersichtlich aus den Tabellen 2 und 3). Ein Schleifen über den Boden oder über die Ladebrücke ist nicht zulässig.



**Bild 18: Werkseitig eingebaute Seilschlaufen**

Für das Anheben und Versetzen der Elemente eignen sich je nach Elementlängen Einer- oder Zweier-Gehänge mit Ketten, Gurten oder Seilen, die für die Elementgewichte genügend sind. Der sich bei dem Anheben der Elemente mit zwei Laschen entstehender Winkel zwischen den beiden Ketten, Gurten bzw. Seilen sollte in etwa 60° betragen.

## 9. Kontrolle und Lagerung auf der Baustelle

Bei der Lieferung sind die Winkelplatten sofort auf Beschädigungen durch den Empfänger zu kontrollieren. Beschädigte Bauteile sind auszusortieren, auf dem Lieferschein zu vermerken und zurückzuweisen.

Mangelhafte Bauteile dürfen auf keinen Fall eingebaut werden.

Werden die beanstandeten Bauteile ohne unsere ausdrückliche Zustimmung eingebaut, wird jede Haftung ausgeschlossen.

Bei der Herstellung der Winkelplatten können Wolkenbildungen, Haarrisse (unvermeidbare Schwindrisse) und Poren an der Oberfläche nicht ausgeschlossen werden. Auch kleine Farb- und Struktur-differenzen sind nicht zu vermeiden. Die Qualität des Betons wird dadurch nicht beeinträchtigt.

Bei der Lagerung der Bauteile auf der Baustelle sind Vorkehrungen insbesondere gegen Verschmutzung oder mechanische Beschädigungen erforderlich. Um ein Anhaften oder ein Anfriern der Bauteile während der Lagerung zu verhindern, sind Massnahmen, wie z.B. Kanthölzer unterlegen, zu treffen. Die Bauteile sind gegen intensive Sonneneinstrahlung und Temperaturschwankung in uneingebauten Zustand zu schützen.

## 10. Einbau

### 10.1. Vorbereitungen zur Bauausführung

Vor dem Aushub für die Fundationsschicht und/oder Streifenfundament ist die Achse der Winkelplatte abzustecken und zu sichern.

### 10.2. Erstellen der Fundation

Die Fundation der Winkelplatten und Abmessungen des Streifenfundamentes richtet sich einerseits nach dem Lastfall, andererseits nach dem Baugrund.

Unterhalb der Fundamentsohle bis zur Frosttiefe muss ein guter tragfähiger, frostsicherer Boden (z.B. Kies, sandiger Kies, Schotter) vorhanden sein. Je nach Baugrund ist evtl. ein Materialersatz nötig oder das Streifenfundament wird auf Frosttiefe versetzt. Die Frosttiefe im schweizerischen Mittelland liegt ca. bei 80 cm. Die meisten Böden sind nicht frostsicher.

Wir empfehlen eine 5 bis 10 cm starke Sauberkeitsschicht aus Magerbeton (C 12/15, X0) oder Sand-Splitt-Gemisch 0/6 einzubauen. Bei einer Versetzung ohne Streifenfundament ist die Sauberkeitsschicht horizontal auszuführen. Bei einer Versetzung der Winkelplatten auf ein Streifenfundament ist die notwendige Sohlneigung des Fundamentes zu berücksichtigen.

### 10.3. Erstellen des Streifenfundamentes

Eine entsprechende Schalung für das Fundament ist zu erstellen.

Das Fundament ist als Streifenfundament in Beton C 20/25, X0,  $D_{max.32}$  zu erstellen.

### 10.4. Einbau einer Entwässerung

Auf Höhe des tiefsten Punktes der Winkelplatten bzw. des Streifenfundamentes ist eine Sickerleitung mit Sickerpackung, nach den Vorgaben des Planers, mit Gefälle einzubauen.

Um die Filterstabilität zwischen Hinterfüllung bzw. anstehendem Boden und Sickerpackung garantieren zu können ist eventuell ein Geotextil oder ein Vlies notwendig.



Bild 19: Aushub auf Frosttiefe



Bild 20: Erstellen der Sauberkeitsschicht



Bild 21: Erstellen des Streifenfundamentes



Bild 22: Einbau einer Sickerleitung



## 10.5. Versetzen der Winkelplatten ohne Streifenfundament

Der Elementfuss wird direkt auf den verdichteten, frostsicheren und wasserdurchlässigen Baugrund bzw. auf die Ausgleichsschicht versetzt.

Die Winkelplatten sind nach der Versetzung dem Mauerverlauf zu richten.

Die Winkelplatten sind mit einer Fugenbreite von 5 mm zu versetzen.

## 10.6. Versetzen der Winkelplatten mit Streifenfundament

Der Elementfuss wird in den erdfeuchten Fundamentbeton oder in das frisch aufgetragene Mörtelbett versetzt.

Die Winkelplatten sind nach der Versetzung dem Mauerverlauf zu richten.

Die Winkelplatten sind mit einer Fugenbreite von 5 mm zu versetzen.

Der Fundamentnocken vor den Winkelplatten dient als Widerstand (Schubnocken) gegen das Gleiten. Die Winkelplatten müssen satt am Fundamentnocken anliegen. In der Regel ist der Nocken nass in nass auszuführen.

## 10.7. Versetzen der Eckelemente

Eckelemente werden analog der geraden Elemente versetzt.

## 10.8. Fugen

Zwischen den einzelnen Winkelplatten ist eine Fugenbreite von mindestens 5 mm vorzusehen. Die Fugen können Spannungen infolge Temperaturschwankungen vermeiden und normgerechte Masstoleranzen ausgleichen.

Gleichzeitig sind die Fugen eine Massnahme zur Vorbeugung gegen Kantenabplatzungen während dem Einbau.



Bild 23: Versetzen der Winkelplatte auf ein Streifenfundament



Bild 24: Erstellen der Fundamentnocken



Bild 25: Versetztes Eckelement

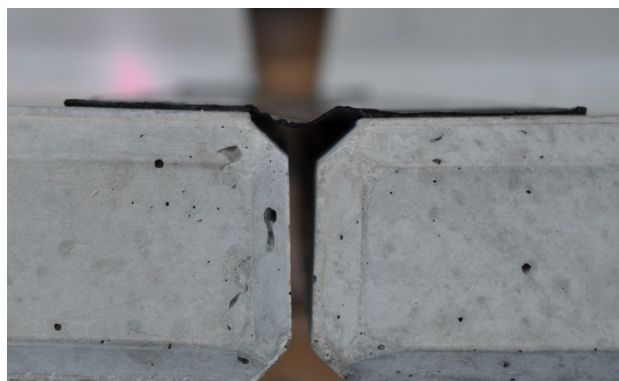


Bild 26: Optimale Fugen nach der Versetzung

Um das Durchrieseln oder Auswaschen der Hinterfüllung zu verhindern, ist eine wasserdichte Abdichtung der Fuge notwendig. Für diesen Zweck ist eine ca. 15 cm breite Bitumenbahn auf der Rückseite aufzukleben.

Kann damit gerechnet werden, dass kaum Regenwasser in die Hinterfüllung einsickert, besteht die Möglichkeit, eine Folie oder Dachpappe im Bereich der Fuge einzulegen.

Einlegen von ganzflächigen Folien mit oder ohne Noppen ist nicht zulässig.

### 10.9. Hinterfüllung

Als Hinterfüllmaterial, das sickerfähig sein muss, eignen sich ausschliesslich Kies, Kies-Sand-Gemische oder Schotter, dessen Winkel der inneren Reibung  $\varphi \geq 30^\circ$  beträgt. Wird für die Hinterfüllung bindig-lehmiges Material verwendet, dessen Winkel der inneren Reibung  $\varphi < 30^\circ$  beträgt, ist die zulässige Bauhöhe zu reduzieren. Das Material muss filterstabil zu dem angrenzenden Boden sein. Gegebenenfalls muss die Filterstabilität mit einem Einbau eines Geotextil hergestellt werden.

Gefrorenes Material darf nicht eingebaut werden.

Es muss gewährleistet werden, dass das einsickernde Wasser durch die Hinterfüllung bis zur Sickerleitung rückstaufrei ablaufen kann. Ggf. ist eine Sickerpackung direkt hinter der Winkelplatte einzubauen.

Die Hinterfüllung ist lose in Schichten zu schütten und wenn überhaupt notwendig durch Stampfen mit Füßen zu verdichten.

Müssen Verdichtungsgeräte eingesetzt werden, so sind bei der Verwendung von ROZTEC® MINI Winkelplatten solche einzusetzen, deren Betriebsgewicht  $G \leq 50$  kg und Rüttelkraft  $RK \leq 8$  kN bzw.  $25$  kN/m<sup>2</sup> beträgt. Beim Verdichtungsvorgang ist ein Mindestabstand von  $A = 0.40$  m einzuhalten. Müssen grössere Verdichtungsgeräte eingesetzt werden, sind entsprechende Winkelplatten einzusetzen, die solche Kräfte aufnehmen können.

### 11. Bepflanzungen

ROZTEC® MINI Winkelplatten werden geschlossen versetzt und können nicht bepflanzt werden. Jedoch vor und oberhalb der Winkelplatten können Blumen, Sträucher, Kräuter und andere Pflanzen eingesetzt werden.

Werden Bäume im Bereich der ROZTEC® MINI Winkelplatten versetzt, so ist die Wurzelausbreitung des ausgewachsenen Baumes zu berücksichtigen. Die Wurzelkraft darf die Winkelplatten nicht nachteilig belasten noch dürfen die Wurzeln nicht in die Entwässerungsleitungen (Sickerleitungen) hineinwachsen.



Bild 27: Abdichten der Fugen



Bild 28: Lagenweises Einbringen von geeigneten Hinterfüllmaterial

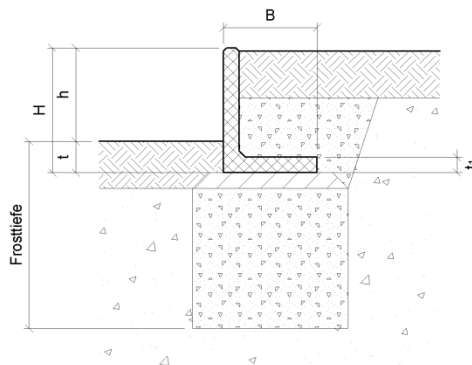


Bild 29: Verdichten nur mit sehr leichten Verdichtungsgeräten



Bild 30: Mögliche Bepflanzungen im Bereich von Winkelplatten

**Anhang A: Fundamentabmessungen für Lastfall A**

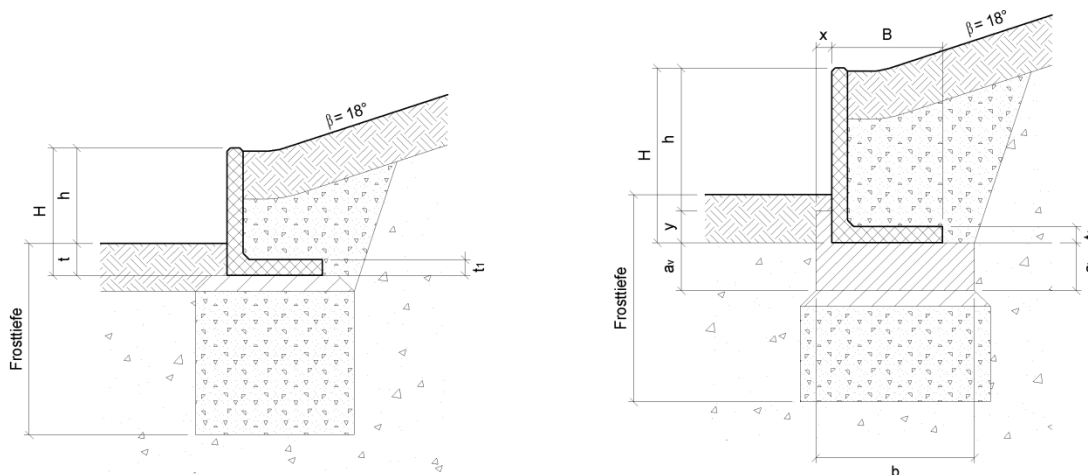


**Bild 31: Fundamentabmessungen für Lastfall A**

Höhe H cm	Bauhöhe h cm	Breite B cm	Vordere Fundamenthöhe a <sub>v</sub> cm	Nockenhöhe y cm	Nockenabstand x cm	Einbindetiefe t cm	Hintere Fundamenthöhe a <sub>h</sub> cm	Fundamentbreite b cm
25	20	30	-	-	-	5	-	-
40	30	30	-	-	-	10	-	-
55	45	35	-	-	-	10	-	-

**Tabelle 5: Fundamentabmessungen für Lastfall A**

**Anhang B: Fundamentabmessungen für Lastfall D, Böschung 1:3,  $\beta = 18^\circ$**

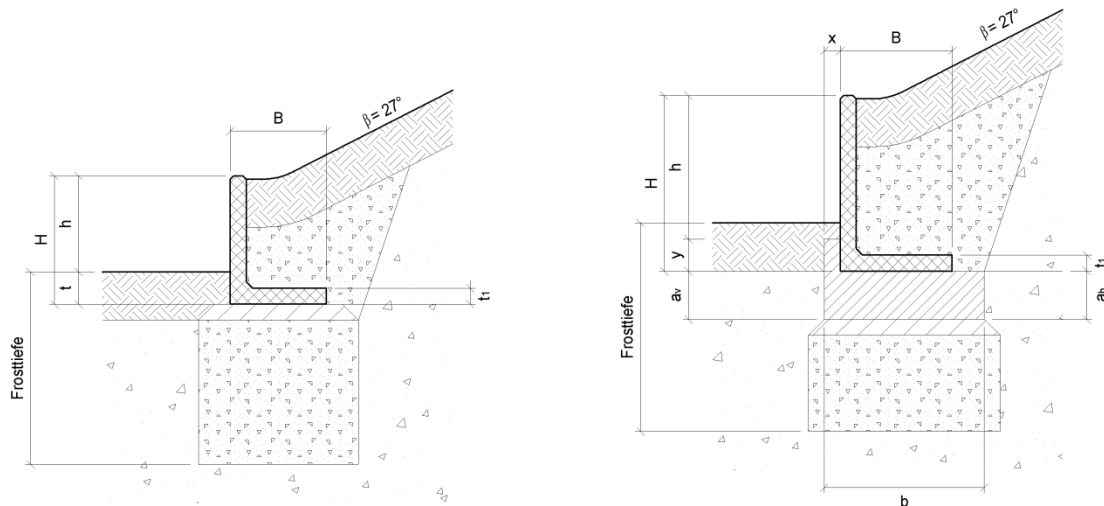


**Bild 32: Fundamentabmessungen für Lastfall D, 1:3,  $\beta = 18^\circ$**

Höhe H cm	Bauhöhe h cm	Breite B cm	Vordere Fundamenthöhe $a_v$ cm	Nockenhöhe y cm	Nockenabstand x cm	Einbindtiefe t cm	Hintere Fundamenthöhe $a_h$ cm	Fundamentbreite b cm
25	20	30	-	-	-	5	-	-
40	30	30	10	5	5	10	10	40
55	45	35	10	5	5	10	10	45

**Tabelle 6: Fundamentabmessungen für Lastfall D, 1:3,  $\beta = 18^\circ$**

**Anhang C: Fundamentabmessungen für Lastfall E, Böschung 1:2,  $\beta = 27^\circ$**

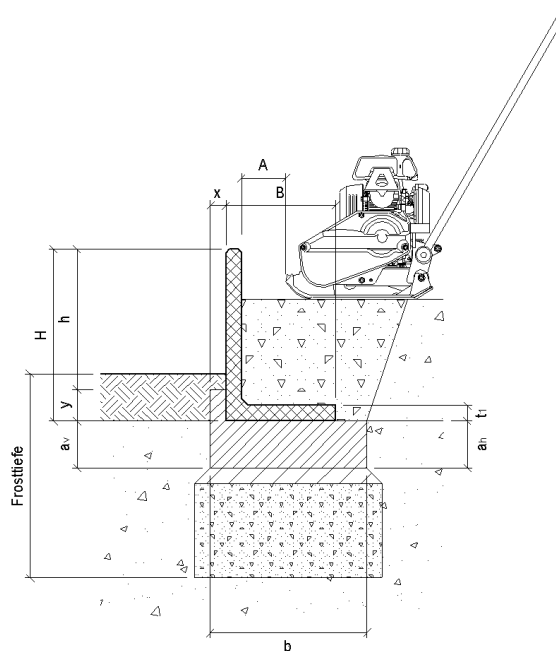


**Bild 33: Fundamentabmessungen für Lastfall E, 1:2,  $\beta = 27^\circ$**

Höhe H cm	Bauhöhe h cm	Breite B cm	Vordere Fundamenthöhe $a_v$ cm	Nockenhöhe y cm	Nockenabstand x cm	Einbindetiefe t cm	Hintere Fundamenthöhe $a_h$ cm	Fundamentbreite b cm
25	20	30	10	5	5	5	10	40
40	30	30	10	5	5	10	10	40
55	45	35	10	5	5	10	10	45

**Tabelle 7: Fundamentabmessungen für Lastfall E, 1:2,  $\beta = 27^\circ$**

**Anhang D: Fundamentabmessungen für Lastfall F, A = 40 cm**

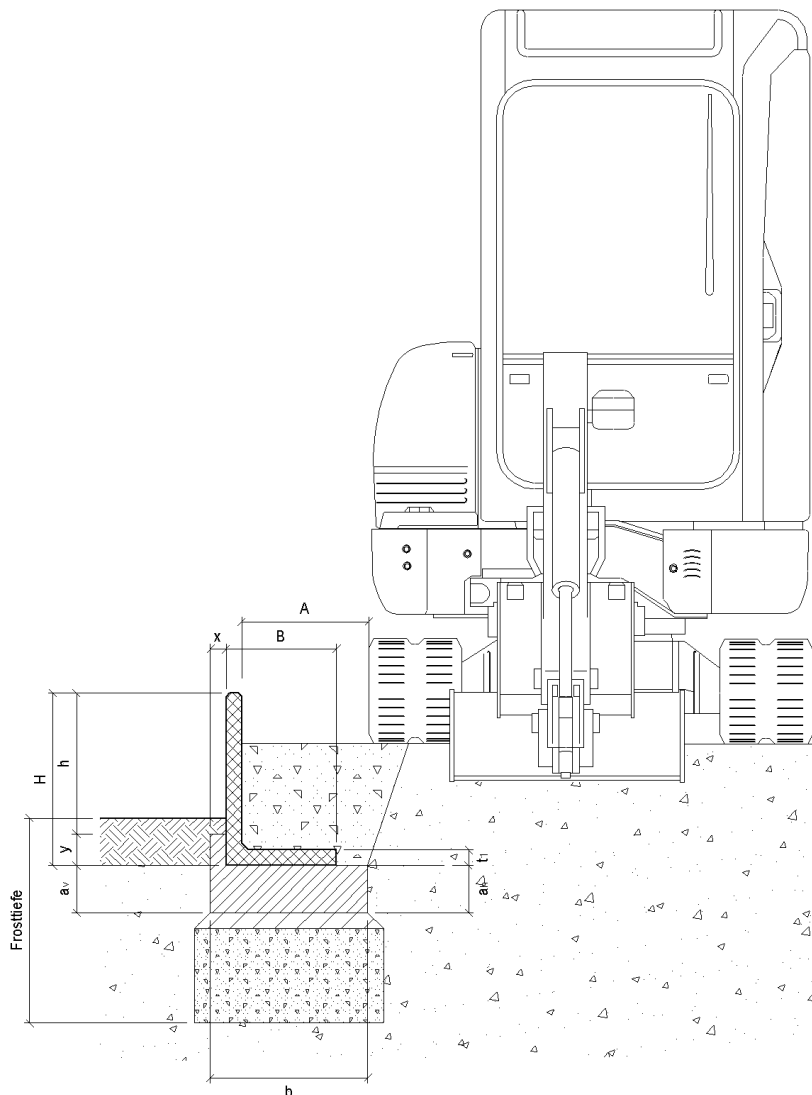


**Bild 34: Fundamentabmessungen für Lastfall F, A = 40 cm**

Höhe H cm	Bauhöhe h cm	Breite B cm	Vordere Fundamenthöhe a <sub>v</sub> cm	Nockenhöhe y cm	Nockenabstand x cm	Einbindetiefe t cm	Hintere Fundamenthöhe a <sub>h</sub> cm	Fundamentbreite b cm
25	20	30	10	5	10	5	10	50
40	30	30	10	5	10	10	10	50
55	45	35	10	5	10	10	10	55

**Tabelle 8: Fundamentabmessungen für Lastfall F, A = 40 cm**

**Anhang E: Fundamentabmessungen für Lastfall G, A = 80 cm**



**Bild 35: Fundamentabmessungen für Lastfall G, A = 80 cm**

Höhe H cm	Bauhöhe h cm	Breite B cm	Vordere Fundamenthöhe a <sub>v</sub> cm	Nockenhöhe y cm	Nockenabstand x cm	Einbindtiefe t cm	Hintere Fundamenthöhe a <sub>h</sub> cm	Fundamentbreite b cm
25	20	30	10	5	10	5	10	50
40	30	30	10	5	10	10	10	50
55	45	35	10	5	10	10	10	55

**Tabelle 9: Fundamentabmessungen für Lastfall G, A = 80 cm**