

## VERSETZHINWEISE GRANDE WINKELPLATTEN

### Allgemein

Die massiven Winkelplatten Grande mit Wandstärken von 20 und 25 cm können bei hohen Lasten verwendet werden und eignen sich idealerweise als Stützmauern im Strassenbereich. Diese Winkelplatten werden auf Bestellung produziert, entsprechend sind längere Lieferzeiten zu beachten. Vorteil dabei ist, dass spezielle Kundenwünsche beachtet und ergänzt werden können.

Die resultierenden Lasten aus dem Schwerverkehr haben einen entscheidenden Einfluss auf die Bemessung der Winkelplatten und das Einsatzgebiet muss genau definiert werden. Aufbauten, Wind und Anprallkräfte auf Abschränkungen müssen bekannt sein, da diese die Statik entscheidend beeinflussen. Stützmauern in Hanglagen benötigen spezielle Betrachtungen, um Grundbruchprobleme zu beachten.

Bei der Verwendung der Winkelplatten als Hangsicherung ist zusätzlich das Technische Produktblatt oder ein Fachspezialist (Bauingenieur / Geologe) beizuziehen.

### Vorbereitung zur Bauausführung und Foundation

Abstecken der Achse und Versichern der Achspunkte. Ausheben des Streifenfundamentes nach Vorgaben des Projektverfassers oder gemäss Richtwerten von CREABETON AG. Die Tiefe des Streifenfundamentes richtet sich einerseits nach dem Lastfall, andererseits nach dem Baugrund. Unterhalb der Fundamentsohle bis zur Frosttiefe muss ein guter tragfähiger, frostsicherer Boden (z.B. Kies, sandiger Kies, Schotter) vorhanden sein. Je nach Baugrund ist evtl. ein

Materialersatz nötig oder das Streifenfundament wird auf Frosttiefe versetzt. Wir empfehlen eine Sauberkeitsschicht (C12/15 X0) einzubauen. Die Sohlneigung ist zu berücksichtigen.

Die Frosttiefe im schweizerischen Mittelland ist ca. 80 cm. Die meisten Böden sind nicht frostsicher.

### Entwässerung

Der Entwässerung hinter den Winkelplatten ist besondere Beachtung zu schenken. Das in die Hinterfüllung einsickernde Regen- oder Hangwasser muss abgeleitet werden. Es darf sich kein Wasser hinter den Winkelplatten stauen. Eine Sickerleitung mit Gefälle am tiefsten Punkt der Winkelplatten resp. am hinteren Fuss des Fundamentes muss verlegt werden. Über die Sickerleitung ist eine Sickerpackung von 20-30 cm einzubringen.

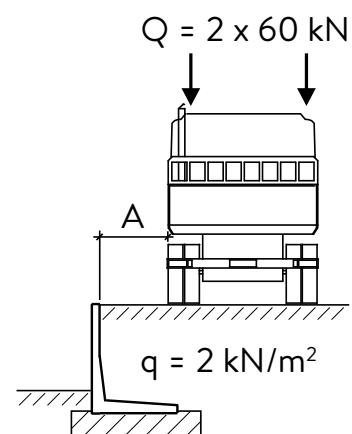
### Fundament

Fundamentabmessungen gemäss Projektverfasser oder Richtwerte von CREABETON AG. Für die «Norm» Lastfälle nach CREABETON reicht in der Regel eine entsprechende Sauberkeitsschicht. Für die Lastfälle C4/C5 sind mindestens die nachfolgenden ergänzenden Fundamentabmessungen notwendig.

Je nach Bauhöhe und Belastung ist das Fundament entsprechend zu bewehren und in Beton C 30/37 XC2 Dmax32 auszuführen.

#### Lastfall C5 LKW befahrbar ≤ 40 to

|                                    |                        |
|------------------------------------|------------------------|
| spez. Gewicht des Bodens $\gamma$  | 20.0 kN/m <sup>3</sup> |
| Reibungswinkel des Bodens $\delta$ | 32.5°                  |
| Gländeneigung $\beta$              | 0.0°                   |
| Auflast $q$                        | 2 kN/m <sup>2</sup>    |
| Auflast $Q$ , Achsabstand 2.00 m   | 2 × 60 kN/40×40 cm     |
| Abstand A von der Mauerkrone       | 0.20 m                 |



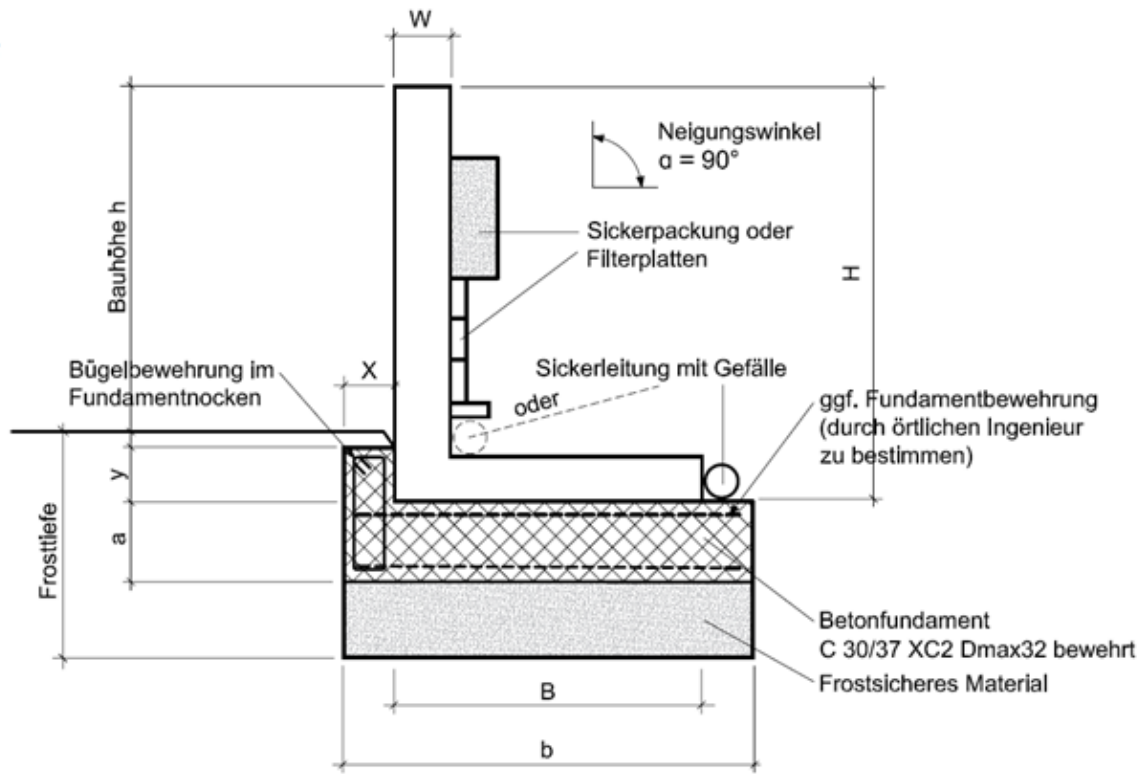


Tabelle 1 Richtwerte der Fundamentabmessungen für W20, Lastfall C5, A = 20 cm

| Höhe<br>H (cm) | Bauhöhe<br>h (cm) | Fussbreite<br>B (cm) | Vordere<br>Fundamenthöhe<br>a <sub>v</sub> (cm) | Nockenhöhe<br>y (cm) | Nockenabstand<br>x (cm) | Einbindetiefe<br>t (cm) | Hintere<br>Fundamenthöhe<br>a <sub>h</sub> (cm) | Fundamentbreite<br>b (cm) |
|----------------|-------------------|----------------------|---|----------------------|-------------------------|-------------------------|---|---------------------------|
| 80             | 60                | 80                   | 20  | 5                    | 15                      | 20                      | 20  | 120                       |
| 100            | 80                | 90                   | 20  | 5                    | 15                      | 20                      | 20  | 145                       |
| 125            | 105               | 110                  | 20  | 5                    | 15                      | 20                      | 20  | 160                       |
| 150            | 130               | 120                  | 20  | 5                    | 15                      | 20                      | 20  | 170                       |
| 175            | 155               | 130                  | 20  | 5                    | 15                      | 20                      | 20  | 180                       |
| 200            | 180               | 140                  | 20  | 5                    | 15                      | 20                      | 20  | 190                       |
| 225            | 205               | 155                  | 20  | 5                    | 15                      | 20                      | 20  | 200                       |

## Versetzhinweise GRANDE Winkelplatten

---

Tabelle 2 Richtwerte der Fundamentabmessungen für W25, Lastfall C5, A = 20 cm

| Höhe<br>H (cm) | Bauhöhe<br>h (cm) | Fussbreite<br>B (cm) | Vordere<br>Fundamenthöhe<br>a <sub>v</sub> (cm) | Nockenhöhe<br>y (cm) | Nockenabstand<br>x (cm) | Einbindetiefe<br>t (cm) | Hintere<br>Fundamenthöhe<br>a <sub>h</sub> (cm) | Fundamentbreite<br>b (cm) |
|----------------|-------------------|----------------------|---|----------------------|-------------------------|-------------------------|---|---------------------------|
| 225            | 200               | 155                  | 20  | 5                    | 15                      | 25                      | 20  | 200                       |
| 250            | 225               | 170                  | 20  | 5                    | 15                      | 25                      | 20  | 210                       |
| 275            | 250               | 180                  | 20  | 5                    | 15                      | 25                      | 20  | 220                       |
| 300            | 275               | 195                  | 20  | 5                    | 15                      | 25                      | 20  | 230                       |